

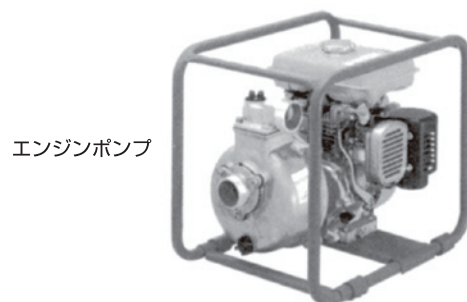
バキュームポンプ

呼称	自吸式バキュームポンプ	
型式	VB-550	
メーカー	EIM	
吸込み口径 (mm)	25	
吹出し口径 (mm)	40	
最大揚程 (m)	8.5	
吐出量 (ℓ/min)	80	
電源 (V)	100	
出力 (W)	550	
重量 (kg)	27	



エンジンポンプ

呼称	エンジンポンプ	エンジンポンプ	フレキシブルポンプ
型式	MPK-503	MPK-803	WP-3LC
メーカー	メイホー	メイホー	ミカサ
口径 (mm)	50	80	79
最大揚程 (m)	30	26	23
最大吐出量 (ℓ/min)	600	900	1,200
最大吸込揚程 (m)	-6	-6	-5
最大出力 (kW{PS})	2.7{3.5}	3.5{5}	3.7{5}
燃料	ガソリン	ガソリン	ガソリン
燃料タンク容量 (ℓ)	2.5	4.0	4.0
質量 (kg)	24.5	33.0	25.5



エンジンポンプ



HFP

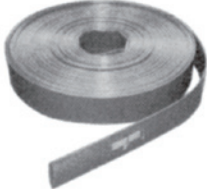

付属品

エンジンポンプ	吸込用サククションホース×5m・ストレーナ付
フレキシブルポンプ	原動機エンジン部とフレキシ部とポンプ部の3点セットで構成

オプション品

エンジンポンプ/高圧	消防ホース×20m・消防ノズル
------------	-----------------

その他、販売品

呼称	サニーホース		サククションホース	
				
形式	—		FF型	F型
口径 (mm)	50~250		25~100	125~250
常用圧力 (kg/cm)	5~2		5~2.5	2.5~2

ホースニップル	L型ホースニップル	フランジカップリング	サククションバンド	パワーロックバンド	シュピリーバンド
