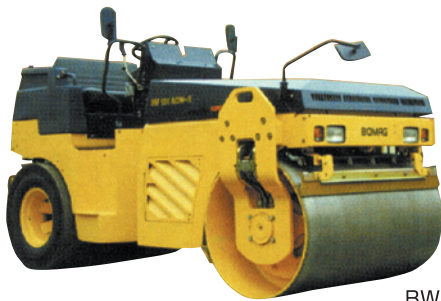
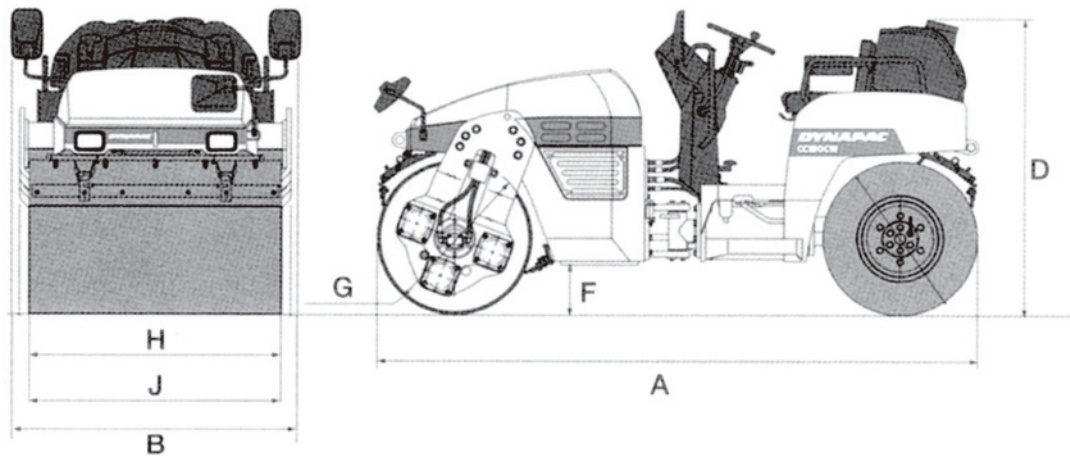


振動ローラー・コンバインドローラー



BW131



BW20

呼称		鉄輪2.5~3ton	4t鉄輪	コンバインドローラー	コンバインドローラー
型式		BW110AC	BW123AD	CC135C	CC150C
メーカー		ボーマクジャパン	ボーマクジャパン	日立建機	日立建機
機 体 寸 法	運転整備重量 (kg)	2,530	4,000	2,530	3,550
	A 全長 (mm)	2,640	3,040	2,660	3,100
	B 全幅 (mm)	1,190	1,335	1,190	1,290
	C 日履 (mm)	—	—	—	—
全高	D 車体 (mm)	1,660	1,780	1,540	1,550
	F 最低地上高 (mm)	235	274		
車 輪 寸 法	G 直径 (mm)	750	750	682	800
	H 幅 (mm)	1,100	1,200	1,200	1,300
	I 直径 (mm)	750	750	682	800
	J 幅 (mm)	1,100	1,200	1,190	1,290
性 能	締固め幅 (mm)	110	1,200	1,200	1,300
	起振力 (kg)	2,500	4,400	2,100	2,500
	振動数 (vpm)	3,200	3,100	3,300	3,300
	最小旋回半径 (m)	3.2	3.81	3.8	4.3
	登坂能力 (度)	19	17	24	24
走行速度 (km/h)		0~6	0~7.2	8.5/11.0	9.0/12.0
定格出力 (ps/rpm)		21/2,600	29/2,500	30.7/2,250	31.7/2,350
排気量 (cc)		1,115	1,490	1,496	1,496
機側7m騒音値 (db(A))		70	70		
燃料タンク容量 (ℓ)		32	50	43	50
散水タンク容量 (ℓ)		165	300	190	300
運転資格及び免許		※	※	※	※

※ローラー運転特別教育・小型特殊免許

機体重量が3t未満の建設機械の運転には「車両系建設機械の運転業務に係わる特別教育」の受講が必要です。

機体重量が3t以上の建設機械の運転には「車両系建設機械運転技能講習修了証」の取得が必要です。

転圧舗装

