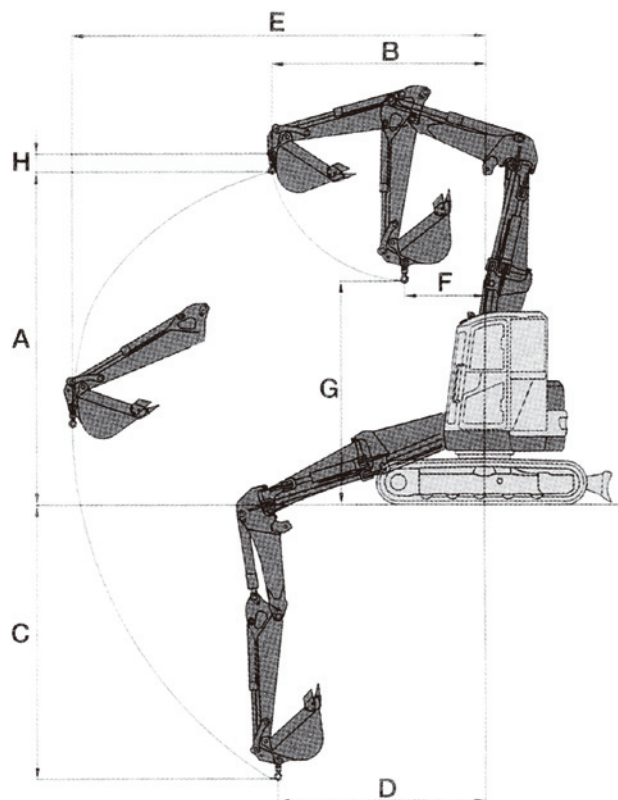


クレーン付ショベル



日立MLクレーン



土木機械



| 型式 | 日立MLクレーン | PC75UU アームクレーン | |
|--------------|--------------------|----------------|-------|
| メーカー | 日立 | コマツ | |
| 作業範囲 | A 最大地上揚程 (mm) | 4,590 | 4,620 |
| | B 最大地上揚程時作業半径 (mm) | 5,130 | 2,410 |
| | C 最大地下揚程 (mm) | 4,480 | 3,490 |
| | D 最大地下揚程時作業半径 (mm) | 3,810 | 2,850 |
| | E 最大作業半径 (mm) | 7,240 | 5,415 |
| | F 最小作業半径 (mm) | 2,370 | 1,250 |
| | G 最小作業半径時地上揚程 (mm) | 2,310 | 2,975 |
| F フック長さ (mm) | | 235 | |
| 最大定格荷重 (t) | 2.9 | 1.7 | |

| | ZAXIS75US | ZAXIS125US | ZAXIS135US | ZAXIS225US*2 | ZAXIS225USR*2 |
|-------------------------------------|-------------|-------------|-------------|--------------|---------------|
| 仕様 | | | | | |
| 標準/バケット容量 新JIS(旧JIS) m ³ | 0.28(0.24) | 0.45(0.40) | 0.50(0.45) | 0.80(0.70) | 0.80(0.70) |
| 運転質量 kg | 7,100 | 12,300 | 13,200 | 23,000 | 22,000 |
| 性能 | | | | | |
| 接地圧 kPa(kgf/cm ²) | 33.7(0.34) | 38(0.39) | 41(0.42) | 52(0.53) | 49(0.50) |
| 旋回速度*1 min ⁻¹ (rpm) | 10(10) | 13.9(13.9) | 13.7(13.7) | 13.3(13.3) | 13.3(13.3) |
| 走行速度*1 高/低 km/h | 4.5/2.9 | 5.5/3.2 | 5.0/3.0 | 5.5/3.3 | 5.3/3.3 |
| 登坂能力 度(%) | 35(70) | 35(70) | 35(70) | 35(70) | 35(70) |
| 最大つり上げ能力 t(作業半径) | 1.7(2.8m以下) | 2.9(3.3m以下) | 2.9(3.5m以下) | 2.9(6.0m以下) | 2.9(6.0m以下) |
| 寸法 | | | | | |
| 最大掘削深さ*1 mm | 4,110 | 5,270 | 5,530 | 6,690 | 6,670 |
| 輸送時全長 mm | 5,870 | 7,240 | 7,290 | 8,920 | 8,870 |
| 輸送時全高 mm | 2,690 | 2,780 | 2,840 | 2,950 | 2,970 |
| 輸送時全幅 mm | 2,320 | 2,490 | 2,490 | 2,800 | 2,860 |

(注) ●単位は、国際単位系(SI)による表示です。()内は、従来の単位表示を参考値として併記しました。