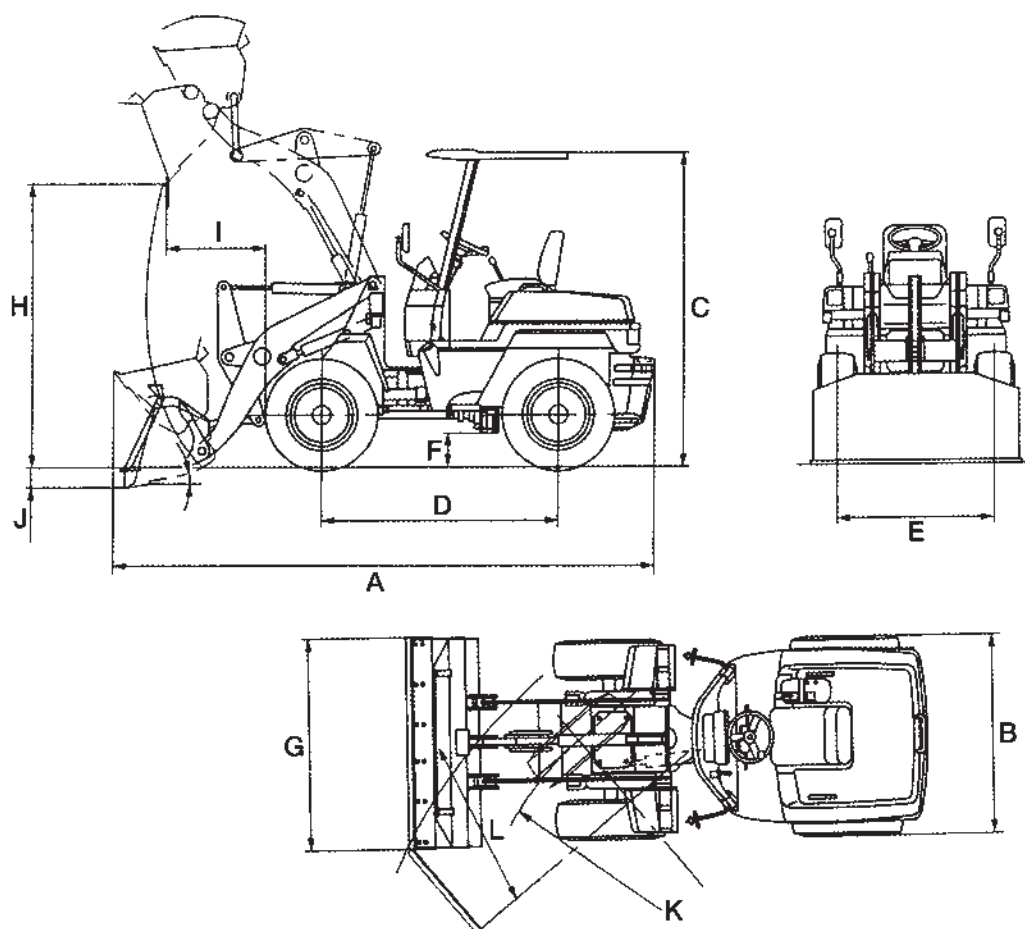


# ホイローダー

土木機械



呼称			0.35m <sup>3</sup>			
型式	LX15	LX20	WA30	LX30	LK40Z-3	
メーカー	日立	日立	コマツ	日立	コベルコ	
運転整備重量 (kg)	1,915	2,645	2,575	3,265	2,635	
寸法	A 全長 (mm)	3,475	4,165	4,030	4,445	4,035
	B 全幅 (mm)	2,350	2,415	1,495	2,495	1,500
	C 全高(車体/キャビン) (mm)	1,335	1,505	1,860/2,455	1,655	1,860
	D ホイールベース (mm)	1,500	1,780	1,750	1,900	1,750
	E トレッド長 (mm)	1,065	1,180	1,180	1,260	1,180
	F 最低地上高 (mm)	215	255	270	295	265
	バケット容量(JIS規格) (m <sup>3</sup> )	0.3	0.4	0.4	0.5	0.4
	G バケット幅(標準) (mm)	1,350	1,570	1,575	1,690	1,575
性能	H ダンピングクリアランス (mm)	1,850	2,155	2,140	2,445	2,145
	I ダンピングリーチ (mm)	570	815	785	845	785
	J 最大掘削深 (mm)			150		70
	K 最小旋回半径 (mm)	2,545	3,040	3,060	3,220	3,640
L アーティキュレート角 (mm)	42	41	40	41	40	
走行速度 (km/h)	15	15	15	15	15	
登坂能力 (度)	30	30	30	30	30	
定格出力 (ps/rpm)	22/2,500	29/2,400	29/2,500	37/2,500	29.3/2,500	
排気量 (cc)	1,123	1,499	1,500	1,499		
騒音値 (db(A))						
燃料タンク容量 (ℓ)	33	50	42	50	42	
運転資格及び免許	※	※	※	※	※	

※機体重量が3t未満の建設機械の運転には「車両系建設機械の運転業務に係わる特別教育」の受講が必要です。

※機体重量が3t以上の建設機械の運転には「車両系建設機械運転技能講習修了証」の取得が必要です。

# ホイールローダー



LK40Z-3



LX50



LX80

土木  
機械



呼称				1.2m <sup>3</sup>	
型式		LX50	LX70	LX80	WA100
メーカー		日立	日立	日立	コマツ
運転整備重量 (kg)		4,695	6,700	8,290	6,555
寸法	A 全長 (mm)	5,040	6,095	6,430	5,735
	B 全幅 (mm)	1,920	2,180	2,320	2,250
	C 全高(車体/キャビン) (mm)	2,725	3,060	3,150	3,085
	D ホイールベース (mm)	2,200	2,600	2,725	2,550
	E トレッド長 (mm)	1,470	1,725	1,820	1,780
	F 最低地上高 (mm)	340	365	375	400
	バケット容量(JIS規格) (m <sup>3</sup> )		0.9	1.3	1.6
性能	G バケット幅<標準> (mm)	1,990	2,340	2,480	2,340
	H ダンピングクリアランス (mm)	2,500	2,710	2,750	2,620
	I ダンピングリーチ (mm)	880	1,020	1,040	1,010
	J 最大掘削深 (mm)		85	75	235
能	K 最小旋回半径 (mm)	3,770	4,440	4,690	4,395
	L アーティキュレート角 (mm)	40	40	40	40
走行速度 (km/h)		34	34.5	34.5	34.5
登坂能力 (度)		30	25	25	25
定格出力 (ps/rpm)		60/2,200	88/2,100	110/2,200	85/2,400
排気量 (cc)		3,318	4,329	4,329	4,890
騒音値 (db(A))			84	85	
燃料タンク容量 (ℓ)		75	140	155	120
運転資格及び免許		※	※	※	※

※機体重量が3t未満の建設機械の運転には「車両系建設機械の運転業務に係わる特別教育」の受講が必要です。

※機体重量が3t以上の建設機械の運転には「車両系建設機械運転技能講習修了証」の取得が必要です。