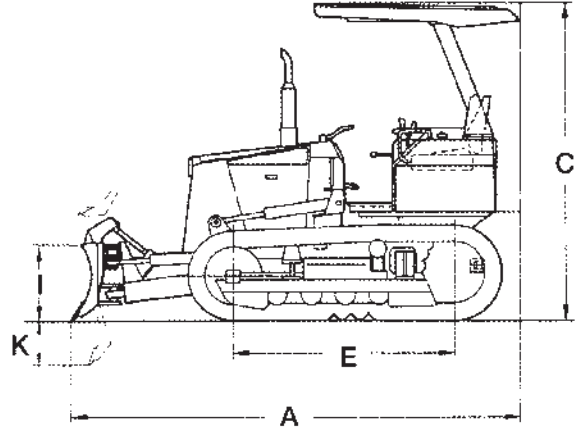
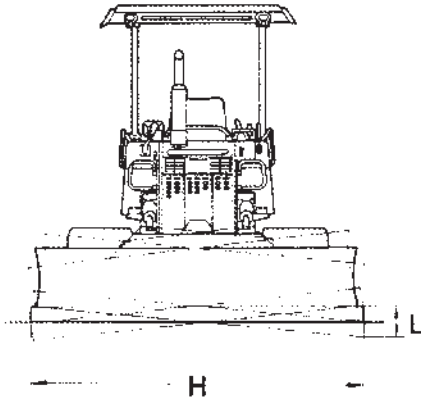
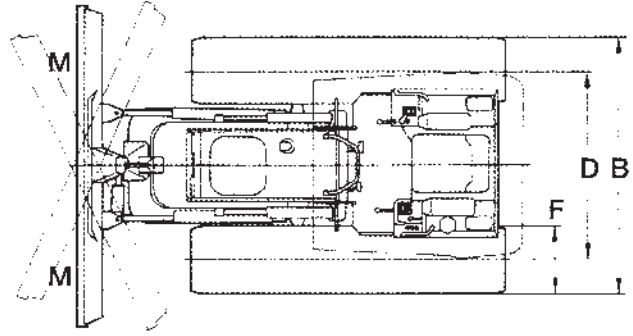


ブルドーザ

土木機械



呼称	A鉄	P鉄	Aゴム	Pゴム		
型式	D20A(D21A)	D20P(D21P)	D20AG(D21AG)	D20PG(D21PG)	D31P-20A	
メーカー	コマツ	コマツ	コマツ	コマツ	コマツ	
	鉄クローラー／乾地	鉄クローラー／湿地	ゴムクローラー／乾地	ゴムクローラー／湿地		
寸法						
	運転整備重量 (kg)	3,550(3,600)	3,940(3,990)	3,590(3,640)	3,980(4,030)	6,800
	A 全長 (mm)	3,400	3,385	3,400	3,385	3,940
	B 全幅 (mm)	1,610	2,000	1,610	1,990	2,250
	C 全高 (mm)	2,475	2,500	3,490	2,510	2,695
	D 履帯中心距離 (mm)	1,310	1,490	1,310	1,490	1,650
	E 接地長 (mm)	1,685	1,685	1,685	1,685	2,185
	F 履帯幅 (mm)	300	510	300	500	600
	G 最低地上高 (mm)	295	355	300	365	380
	H ブレード幅 (mm)	2,170	2,560	2,170	2,560	2,875
	I ブレード高 (mm)	590	590	590	590	790
	J 最大上昇量 (mm)	790	850	790	860	935
	K 最大下降量 (mm)	385	325	385	315	300
	L チルト量 (mm)	250	280	250	280	420
	M アンクル角 (mm)	25	25	25	25	
ブレード	最大けん引力 (kg)	4,430(4,520)	4,390(4,480)	4,130(4,200)	4,110(4,180)	8,960
	最小旋回半径 (m)	2,000	2,300	2,000	2,300	2,600
	走行速度 (km/h)	7.5	7.5	8.1	8.1	6.5
	登坂能力 (度)					30
	定格出力 (ps/rpm)	40/2,450	40/2,450	40/2,450	40/2,450	71/2,350
	排気量 (cc)	2,690	2,690	2,690	2,690	4,890
	騒音値 (db(A))					7m周囲72
	燃料タンク容量 (ℓ)	60	60	60	60	118
	運転資格及び免許	※	※	※	※	※

※機体重量が3t未満の建設機械の運転には「車両系建設機械の運転業務に係わる特別教育」の受講が必要です。
 ※機体重量が3t以上の建設機械の運転には「車両系建設機械運転技能講習修了証」の取得が必要です。