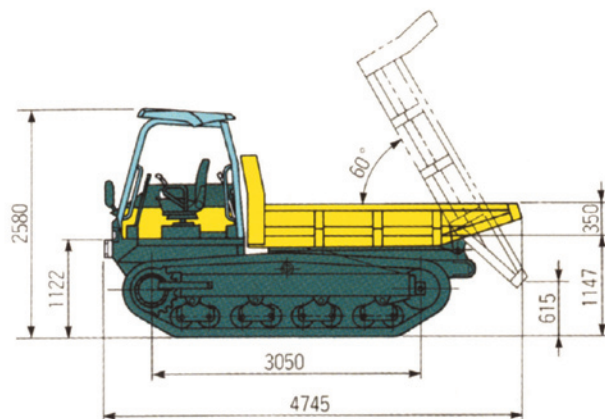
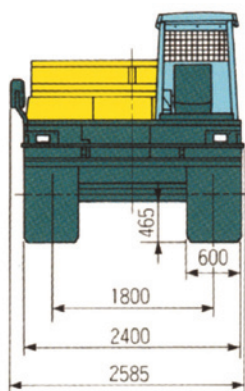
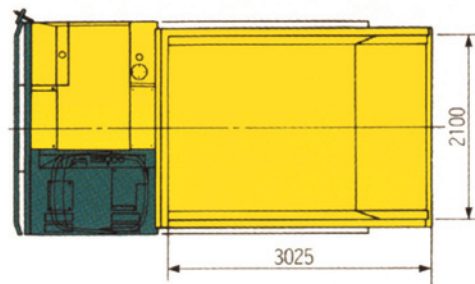


小型キャリア ダンプ



C60R



呼称			
型式		RG-30	C50R-1
メーカー		クボタ	ヤンマー
寸法	運転整備重量 (kg)	1,950	4,600
	A 全長 (mm)	3,130	4,135
	B 全幅 (mm)	1,520	2,190
	C 全高 (mm)	1,700	2,440
	D 最低地上高 (mm)	280	450
	E 荷台長 (mm)	1,700	2,325
	F 荷台幅 (mm)	1,400	2,000
	G+H 荷台高 (mm)	370+765	300+998
	I タンピングクリアランス (mm)	2,300	
	J 最大ダンプ角 (mm)	60	60
性能	最大積載重量 (mm)	2,500	3,500
	荷台容量<平積> (mm)	0.88	1.30
	荷台容量<山積> (mm)	1.24	2.17
	最小旋回半径 (mm)	2,050	
登坂能力 (度)		30	30
走行速度 (km/h)		0~11	0~10
定格出力 (ps/rpm)		31.5/2,800	100/2,600
排気量 (cc)		1,498	3,455
騒音値 (db(A))			
燃料タンク容量 (ℓ)		32	64
運転資格及び免許		※	※

※機体重量が3t未満の建設機械の運転には「車両系建設機械の運転業務に係わる特別教育」の受講が必要です。
 ※機体重量が3t以上の建設機械の運転には「車両系建設機械運転技能講習修了証」の取得が必要です。

