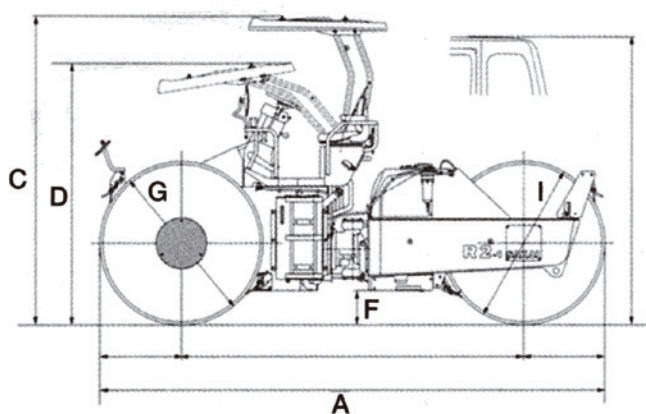
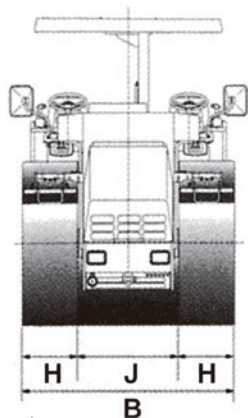


# ロードローラー

転圧舗装



R2

呼称		10ton	10ton	10ton	10ton	
型式		CS12V	R2S	R2	CS125	
メーカー		ダイナパック	酒井	酒井	ダイナパック	
重量	パラスト付重量 (kg)	12,145	11,600	9,950	10,045	
	自重 (kg)	9,470	9,600	9,300	9,300	
機体寸法	A 全長 (mm)	5,160	4,800	5,020	5,040	
	B 全幅 (mm)	1,980	2,100	2,100	2,100	
	全高	C 日履 (mm)	3,150	3,150	3,180	3,150
		D 車体 (mm)	2,245	2,420	2,580	2,580
車輪寸法	F 最低地上高 (mm)	350	320	330	340	
	前輪	G 直径 (mm)	1,500	1,500	1,620	1,640
		H 幅 (mm)	520	550	550	550
	後輪	I 直径 (mm)	1,500	1,500	1,620	1,640
		J 幅 (mm)	1,040	1,100	1,100	1,100
	性能	締固め幅 (mm)	1,980	2,100	2,100	2,100
最小旋回半径 (m)		6.6	6.3	6.3	6.2	
登坂能力 (度)		17	18	25	25	
走行速度 (km/h)		0/13	0/15	0/16	8/16	
定格出力 (ps/rpm)	80/2,400	66/1,900	76/2,050	76/2,150		
排気量 (cc)	4,009	4,009	4,009	3,059		
機側7m騒音値 (db(A))	75	75	75	98		
燃料タンク容量 (ℓ)	70	120	110	120		
散水タンク容量 (ℓ)	550	600	650	670		
運転資格及び免許		※	※	※	※	

※ローラー運転特別教育・大型特殊免許

機体重量が3t未満の建設機械の運転には「車両系建設機械の運転業務に係わる特別教育」の受講が必要です。

機体重量が3t以上の建設機械の運転には「車両系建設機械運転技能講習修了証」の取得が必要です。