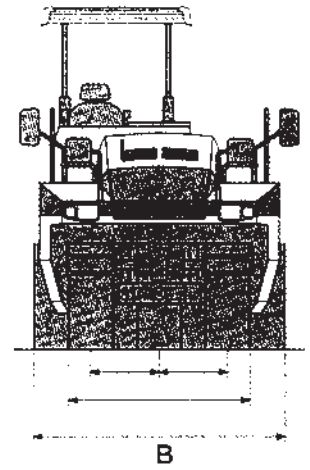
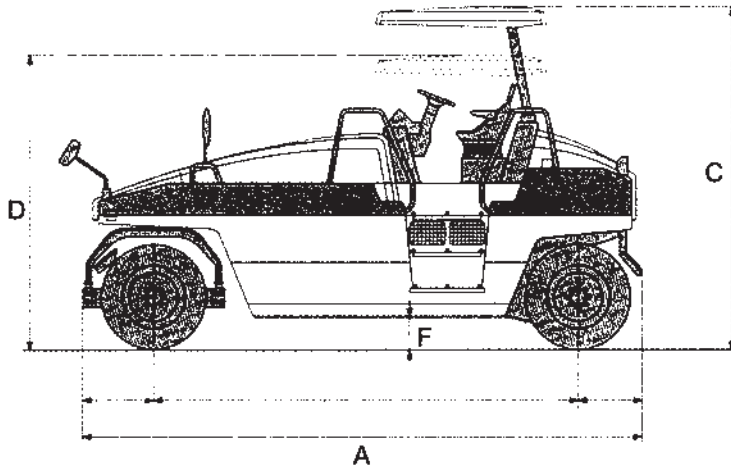


タイヤローラー



RT205

呼称		8~15ton	8.5~20ton	8.5~20.5ton	8~20ton	8~20ton	
型式		TS150	TS200	TSワイド	CP202Wワイド	CP205	
メーカー		酒井	酒井	酒井	ダイナパック	ダイナパック	
重量	バラスト付重量 (kg)	15,500	20,000	20,500	20,000	20,000	
	自重 (kg)	8,500	8,500	8,500	8,600	9,150	
機体寸法	A 全長 (mm)	5,150	4,860	4,835	5,080	5,110	
	B 全幅 (mm)	2,050	2,065	2,275	2,240	2,275	
	全高	C 日履 (mm)	3,180	3,205	3,180	3,110	3,090
		D 車体 (mm)	2,600	2,490	2,465	2,520	2,650
	F 最低地上高 (mm)	230	225	200	240	220	
法	タイヤ本数〈前/後〉 (度)	4/5	4/5	3/4	3/4	3/4	
性能	締固め幅 (mm)	2,020	2,060	2,275	2,240	2,275	
	最小旋回半径 (m)	6.7	6.7	6.7	7.4	6.4	
	登坂能力 (度)	19.0	23.0	23.0	23	25	
走行速度 (km/h)		4/24.0	4/19.0	4/19.0	4/23.5	13/25.0	
定格出力 (ps/rpm)		100/2,000	92/1,800	92/1,800	97/2,000	109/2,200	
排気量 (cc)		5,785	5,785	5,785	6,014	4,329	
機側7m騒音値 (db(A))		73	75	75	75		
燃料タンク容量 (ℓ)		80	95	95	100	115	
散水タンク容量 (ℓ)		5,000	4,500	5,000	4,900	3,700	
運転資格及び免許		※	※	※	※	※	

※ローラー運転特別教育・大型特殊免許

機体重量が3t未満の建設機械の運転には「車両系建設機械の運転業務に係わる特別教育」の受講が必要です。

機体重量が3t以上の建設機械の運転には「車両系建設機械運転技能講習修了証」の取得が必要です。

転圧舗装

